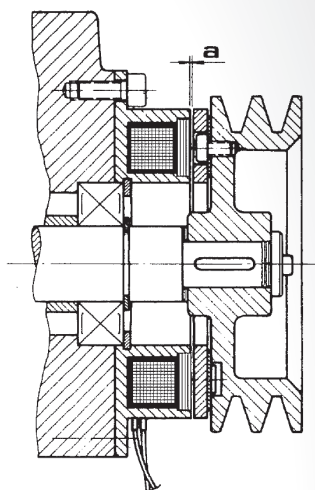


# FRENOS ELECTROMAGNÉTICOS

## EJEMPLOS DE MONTAJE

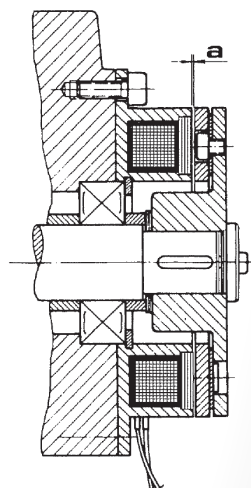
### Construcción 1.1

Adaptación a polea



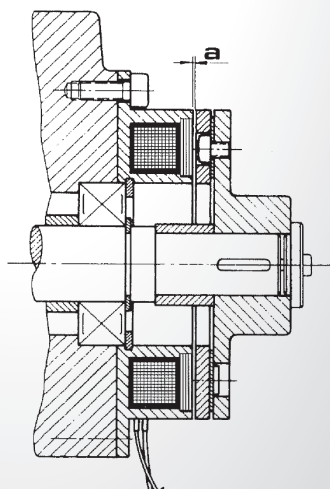
### Construcción 1.2

Adaptación a eje



### Construcción 1.3

Adaptación a eje



## MONODISCO DE PLANO SINGULAR Tipo FAE



## Descripción

El embrague eletromagnético EIDE tipo FAE está formado básicamente por el núcleo inductor, con la bobina y material de fricción incorporados y del conjunto inducido, compuesto del propio disco inducido con un muelle-membrana (en la **construcción 1.1**, para ser montado directamente sobre polea, piñón de cadena, etc.) y del buje soporte inducido (en las **construcciones 1.2 y 1.3** para ser montado sobre el propio eje que deseamos ejercer la acción frenante), el núcleo inductor se centra en relación al eje y se fija a la bancada de la máquina. La cota "a" que se indica en la tabla, deberá ser respetada en el montaje.

Al aplicarle una tensión (normalizada a 24 V c.c.) a la bobina se forma un campo magnético que atrae al disco inducido provocando una deformación en el muelle-membrana, la cual compensa el entrehierro "a" produciéndose la fricción entre ambas, realizándose el frenado.

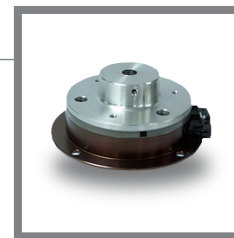
Al quitar la corriente, la pieza 5 recupera su posición de origen, cesando el frenado y sin par residual.

Cuidar de que las dos superficies de fricción estén exentas de grasa o aceites, ya que su presencia disminuye el par de frenada.

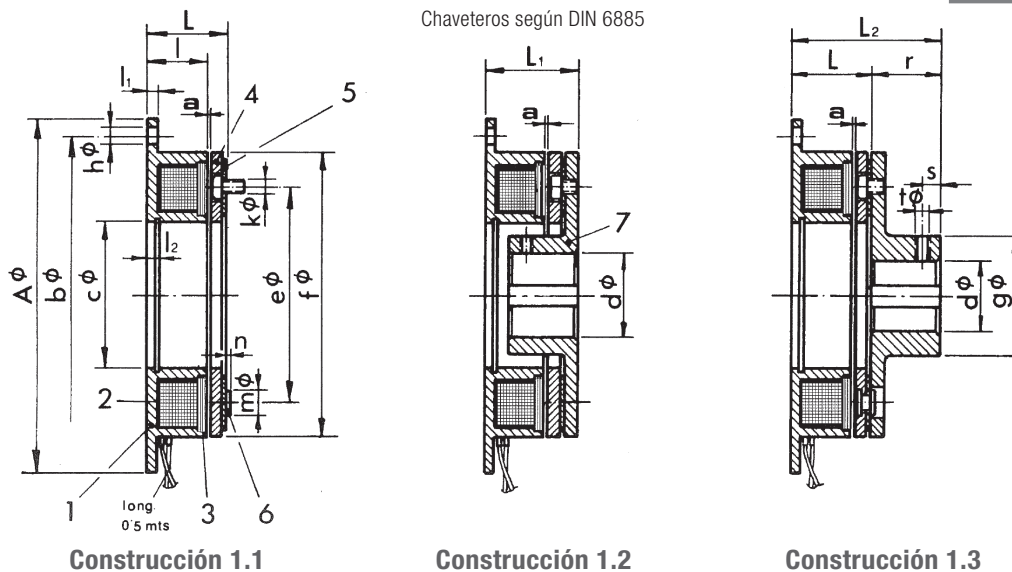
Estas unidades requieren un pequeño número de actuaciones para que el par alcance su valor nominal.

**En la construcción 1.1** las piezas 4-5 deben montarse centradas únicamente por los propios tornillos, no pudiéndose realizar ningún centraje por repres. A la polea, piñón o buje a la que se acople, hay que efectuar unos taladros de aprox. un 30% mayores que las cabezas de los remaches 6 (en la tabla se relacionan sus dimensiones) para escamotear su presencia.

# FRENOS ELECTROMAGNÉTICOS - MONODISCO DE PLANO SINGULAR Tipo FAE



## Características y dimensiones



Chaveteros según DIN 6885

TAMAÑO		0,15	0,25	0,75	1,5	3	6	12	20	45	70
Par máx.	da. Nm.	0,15	0,25	0,75	1,5	3	6	12	20	45	70
Revoluciones por minuto	n	10.000	8.750	7.000	5.500	4.400	3.500	2.750	2.200	1.750	1.400
Consumo de la bobina (20° C)	Wattios	8	10	12	15	22	28	38	48	60	70
Masa	Constr. 1.1	0,12	0,20	0,30	0,50	1	1,70	3,20	6,30	11,70	19,30
	Constr. 1.2 - 1.3	0,14	0,23	0,40	0,70	1,30	2,40	4,70	9,30	17,20	28,50
J	Constr. 1.1	0,043	0,091	0,37	1,10	3,75	11,70	40,80	118	353	1012
	Constr. 1.2 - 1.3	0,061	0,137	0,58	1,63	5,67	16,70	56	171	475	1410
Entrehierro "cota a"		0,15	0,2	0,2	0,2	0,3	0,3	0,3	0,5	0,5	0,8
	<b>A</b>	54	65	80	100	125	150	190	230	290	355
	<b>L</b>	22,8	25,2	22	24,7	28	31	35	41,5	48	60
	<b>L<sub>1</sub></b>	25,4	28,2	25,5	28,7	33	37	42	50,5	59	73
	<b>L<sub>2</sub></b>	34,8	37,2	37	44,7	53	61	73	89,5	103	124
	<b>b</b>	47	58	72	90	112	137	175	215	270	335
	<b>c</b>	19	26	35	42	52	62	80	100	125	160
	<b>d*</b>	-	-	-	10	10	14	19	24	32	38
	<b>d máx.</b>	10	15	15	25	30	40	50	70	80	120
	<b>e</b>	30	38	46	60	76	95	120	158	210	250
	<b>f</b>	40	50	63	80	100	125	160	200	250	315
	<b>g</b>	17	24	27	37	42	52	65	83	105	146
	<b>h</b>	4 x 3,4	4 x 3,4	4 x 4,5	4 x 5,5	4 x 6,5	4 x 6,5	4 x 9	4 x 9	4 x 11	8 x 11
	<b>k</b>	3 x M3	3 x M3	3 x M3	3 x M4	3 x M5	3 x M6	3 x M8	3 x M10	4 x M12	4 x M16
	<b>l</b>	20	22	18	20	22	24	26	30	35	44
	<b>l<sub>1</sub></b>	2	2	2,5	2,5	3	4	5	5	6	8
	<b>l<sub>2</sub></b>	3	3,2	3,5	4,3	5	5,5	6	7	8	9
	<b>m</b>	3 x 5	3 x 5	3 x 6	3 x 7	3 x 9	3 x 10	3 x 13	3 x 16	4 x 18	4 x 24
	<b>n</b>	1,5	1,5	1,5	1,7	2,1	2,5	3	6,5	8	10
	<b>r</b>	12	12	15	20	25	30	38	48	55	64
	<b>s</b>	5	5	5	6	6	10	10	15	20	25
	<b>t</b>	M4	M4	M4	M5	M5	M6	M8	M8	M10	M12

\*En todos los tamaños, los frenos se entregarán con la cota "d" indicada y sin chavetero.