

EMBRAGUES NEUMÁTICOS

Tipo NE



Descripción

El embrague neumático EIDE tipo NE es una unidad compacta de embrague neumático y desembrague por reacción de muelles. La alimentación del cilindro de accionamiento se efectúa radialmente con aire comprimido a la presión nominal de 5,5 bars. El consumo de aire es mínimo y la cámara está dotada de camisas cromadas y lapidadas obteniéndose un óptimo rendimiento.

La parte conductora está incorporada al conjunto mediante 2 rodamientos, dispone de una zona cilíndrica con taladros roscados axiales para facilitar la incorporación de un piñón o polea (ver ejemplo montaje-const. 1.1) o bien, de acoplamiento elástico para la adaptación entre dos ejes en línea (const. 1.2).

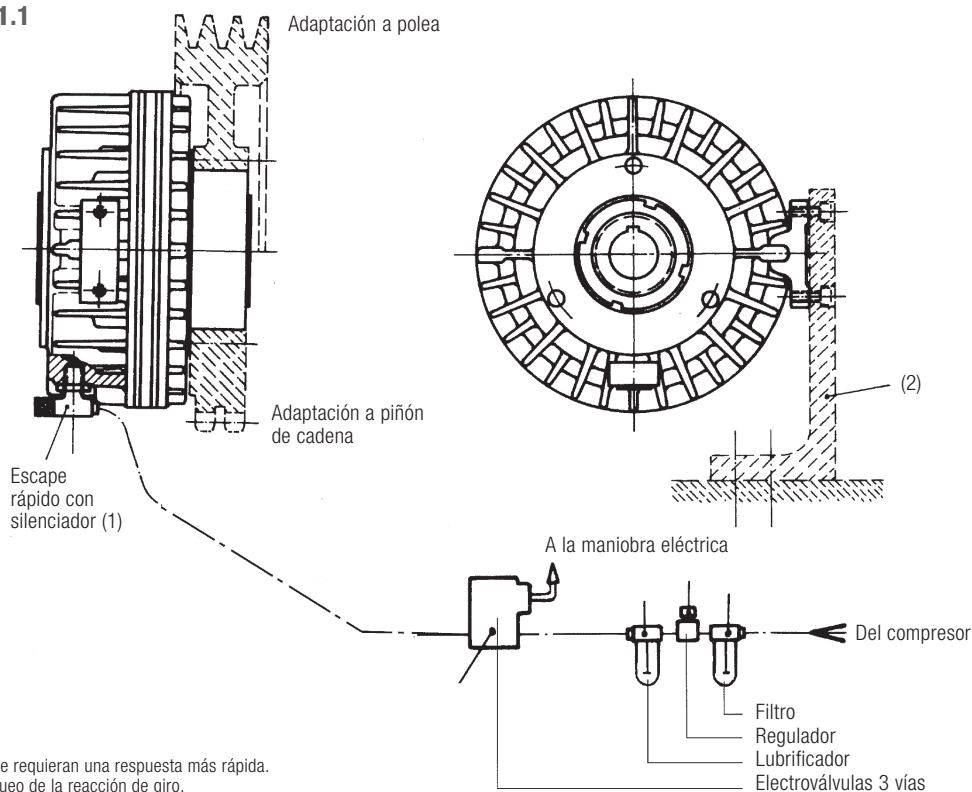
Regulando adecuadamente la presión de aire obtendremos un control sobre el tiempo de aceleración de la máquina y también una limitación del par transmitido con la correspondiente seguridad para el resto de mecanismos.

Para una rápida respuesta es conveniente montar la electroválvula directamente sobre el cuerpo del embrague lo que permite suprimir la válvula de escape rápido.

La utilización de electroválvulas del mismo tamaño que el indicado en la cota K, aseguran un buen comportamiento.

EJEMPLOS DE MONTAJE

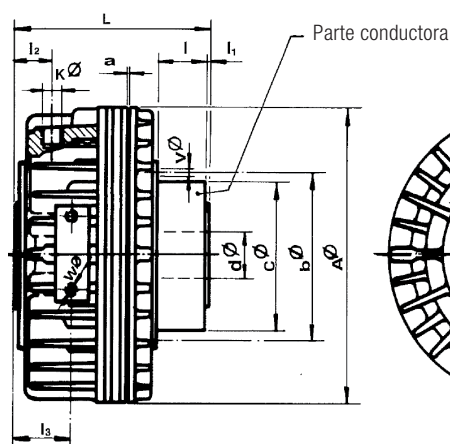
Construcción 1.1



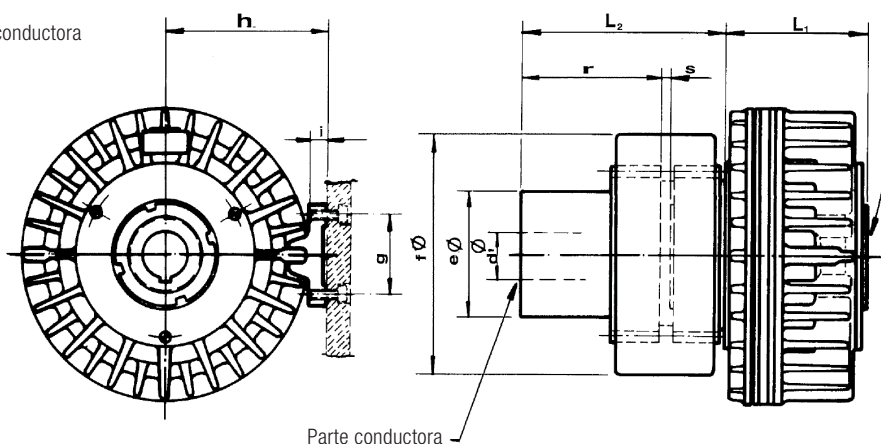
(1) Sólo en montajes que requieran una respuesta más rápida.
 (2) Soporte para el bloqueo de la reacción de giro.



Características y dimensiones



Construcción 1.1



Construcción 1.2

TAMAÑO		1,75	3,5	7	14	28	55
Par embrague (a 5,5 bars.)	da. Nm.	1,75	3,5	7	14	28	55
Revoluciones por minuto máx.	n	2500	2000	1700	1500	1200	1000
J (parte conducida)	kg cm²	7	25	55	125	410	675
Masa const. 1.1		3,7	6,8	11	17,5	30	44
Volumen cámara aire (nuevo)		9	16	30	58	90	160
(usado)		14	26	48	90	160	266



A	120	150	180	216	265	320
b	72	85	98	115	132	160
c	62	74	87	102	115	140
standard d	19	24	28	38	42	55
máx. d	19	25	32	42	48	60
máx. d₁	34	42	50	60	70	85
e	55	78	92	108	123	150
f	95	120	135	155	173	210
L	92	102	114	126,5	142	163
L₁	65	75	83	93,5	109	122
L₂	81,5	96,5	116	138	151,5	177,5
l	26	26	30	32	34	40
l₁	1	1	1	1	1	1
l₂	15	17	19	23	27,5	27,5
l₃	22	26	33	33	36	45
h	73	87	101	123	145	172
i	10	10	10	13	13	13
g	42	42	42	50	50	50
w	M6	M6	M6	M8	M8	M8
v	6 x M5	6 x M6	6 x M6	6 x M8	6 x M10	6 x 12
rosca gas k	1/8"	1/4"	1/4"	3/8"	3/8"	1/2"
r	50	65	80	100	110	130
s	4,5	4,5	5	5	6,5	6,5