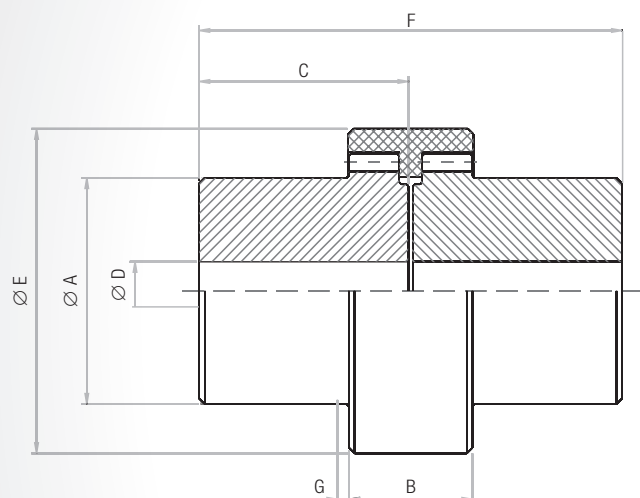


# ACOPLAMIENTOS ELÁSTICOS

## Modelo 1

- Gran absorci3n de vibraciones
- Elevada resistencia mecánica
- Soluci3n econ3mica
- Sin mantenimiento

### EJEMPLO DE MONTAJE



## Descripci3n

El **modelo 1** resulta muy indicado a la entrada y salida de reductores, para máquinas o dispositivos de trabajo duro y también para máquinas de frecuentes paradas y arranques en plena carga.

Está formado por piñones metálicos y coronas de nylon. Dadas las características del nylon empleado en la fabricaci3n de estas coronas, no hay desgaste en su superficie de contacto, poseen un gran poder de absorci3n de vibraciones y elevada resistencia mecánica.

**Par de rotura de la corona:** 40 veces superior al par nominal indicado en las tablas. Aislan eléctricamente la máquina motriz, de la conducida, por no existir contacto metálico entre ambas.

Tipo	A mm	B mm	C mm	D mm		E mm	F mm	G mm <sup>(1)</sup>	PAR Nm <sup>(2)</sup>	V. máx. rpm	PESO kg <sup>(3)</sup>	Z	
				min.	máx.								
12	27	20	25	0	12	40	51	1	3,6	10.000	0.250	20	ACERO
16	30	25	30	0	16	50	61	1	10,5	8.200	0.375	18	
22	36	35	35	0	22	60	71	1	21,5	7.500	0.580	22	
28	45	38	40	0	28	75	81	1	47,5	7.100	0.850	22	
34	55	40	50	0	34	95	101	1	100	6.600	1.950	20	
42	78	50	65	21	42	120	131,5	1,5	180	5.500	5.300	22	FUNDICI3N
50	92	55	80	28	50	135	161,5	1,5	250	4.200	8.500	26	
60	108	60	100	33	60	155	201,5	1,5	360	3.550	14.000	27	
70	123	60	110	44	70	173	221,2	1,5	720	3.100	18.000	27	
85	150	70	130	55	85	210	261,5	1,5	1440	2.400	33.000	34	
100	170	80	150	65	100	240	301,5	1,5	2380	2.100	50.500	40	

Z = número de dientes.

(1) Juego de montaje entre piñones y corona. (2) El par máximo admisible en punta es 40 veces superior del indicado.

(3) El peso indicado en esta columna corresponde al acoplamiento con diámetro inferior mínimo.