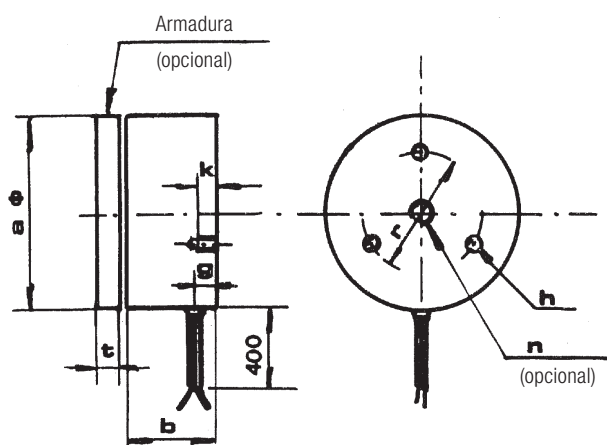


# ELECTROIMANES

Tipo E



## EJEMPLO DE MONTAJE



## Observaciones

Voltaje normalizado a 24 V. corriente continua. La conexión permanente (ED-100%) es permitida en ambientes no superiores a 50° C).

La fuerza indicada lo es con las superficies rectificadas y con buen contacto electroimán-armadura.

Bajo pedido pueden suministrarse:

### Bobinas

- A diferentes voltajes (máx. 220).
- De menor consumo.
- Especiales para sobreintensidad y ciclos cortos (ED 25 o 50%).

### Electroimanes

- Con expulsor central (reducción del tiempo de retención de la armadura).
- Con bolona para fijación exterior.
- Ejecuciones especiales.

### Armaduras con y sin taladros especiales

Tamaño		25	40	50	56	65	80	100
Fuerza	N	140	500	750	850	1.400	2.200	3.500
Consumo	W	3,7	4,6	5,4	9	9	14,2	20
Masa (sin armadura)	kg	0,07	0,23	0,40	0,67	0,75	1,75	2,20

## Dimensiones

	25	40	50	56	65	80	100
a	25	40	50	56	65	80	100
b	20	27	30	47	35	38	43
g	6,5	8,5	8,5	-	9	10,5	12,5
h	M-3	M-4	M-4	-	M-5	M-6	M-6
k	4	5	5	-	6	7	8
n	M-5	M-6	M-6	M-8	M-8	M-8	M-10
r	15	26	34	-	40	50	75
t	3	5	6	6	8	10	12



c/ Conca de Barberà, 8  
Polígono Pla de la Bruguera  
08211 Castellar del Vallès  
Barcelona (SPAIN)

Tel. +34 93 714 65 11  
Fax +34 93 714 57 02  
eide@eide.net - [www.eide.net](http://www.eide.net)

Embragues y Frenos Electromagnéticos · Neumáticos  
Frenos Mecánicos de Seguridad (Centrífugos y Paracaídas)  
Acoplamientos Elásticos · Limitadores de Par · Unidades Especiales

