

Abmessungen

Elektromagnet-Bremse
OMB

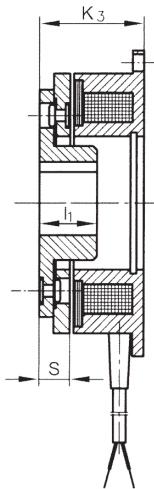
Dimensions

Electromagnetic brake
OMB

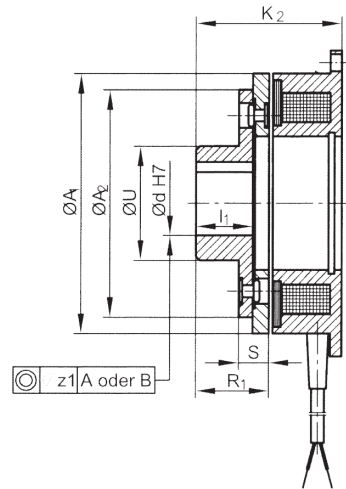
Dimensions

Frein électromagnétique
OMB

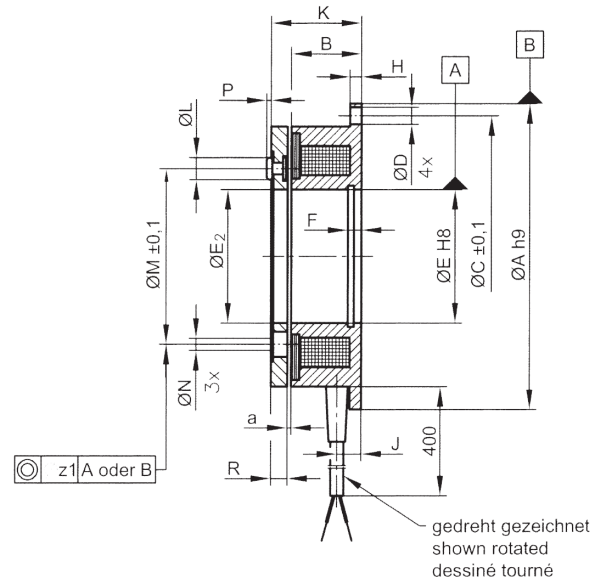
Anker F2
Armature F2
Induit F2



Anker F1
Armature F1
Induit F1



Anker 0
Armature 0
Induit 0



Größe Size Taille	M _K (Nm)	P 20 °C (Watt)	a	A	A1	A2	B	C	d H7 max.	D	E H8	E2	F	H	J	K	K2	K3
65	7,5	11,5	0,2	80	63	59,5	18	72	17	4,5	35	35	3,5	3	7	22,5	37,5	26,2
80	15	16	0,2	100	80	79	19,7	90	22	5,5	42	42	4,3	4	8	24,7	44,7	28,7
100	30	21	0,2	125	100	95	22	112	30	6,5	52	52	5	5	9	28,5	53,5	33,2
125	60	28	0,3	150	135	119,5	24,7	137	40	6,5	62	62	5,5	6	9	32,2	62,2	38

Standard-Passfedernut nach
DIN 6885/1 - JS9

Nut für Sicherungsring nach DIN 472

Standard-keyway in accordance with
DIN 6885/1 - JS9

Groove for circlip i.a.w. DIN 472

Rainure de clavette parallèle
standard selon DIN 6885/1-JS9

Rainure pour circlip selon DIN 472

Größe Size Taille	I1	L	M ±0,1	N	P	R	R1	S	U	z1
65	15	5,5	46	3,1	2	4,3	19,3	8	30	0,16
80	20	7	60	4,1	2,5	4,8	24,8	8,8	39	0,16
100	25	9	76	5,1	3	6,3	31,3	11	45	0,16
125	30	10	95	6,1	3,5	7,2	37,2	13	51,5	0,2

Maße in mm

Bestellbeispiel siehe Seite 19

Dimensions in mm

Order example see page 19

Dimensions en mm

Exemple de commande voir page 19