

# Abmessungen

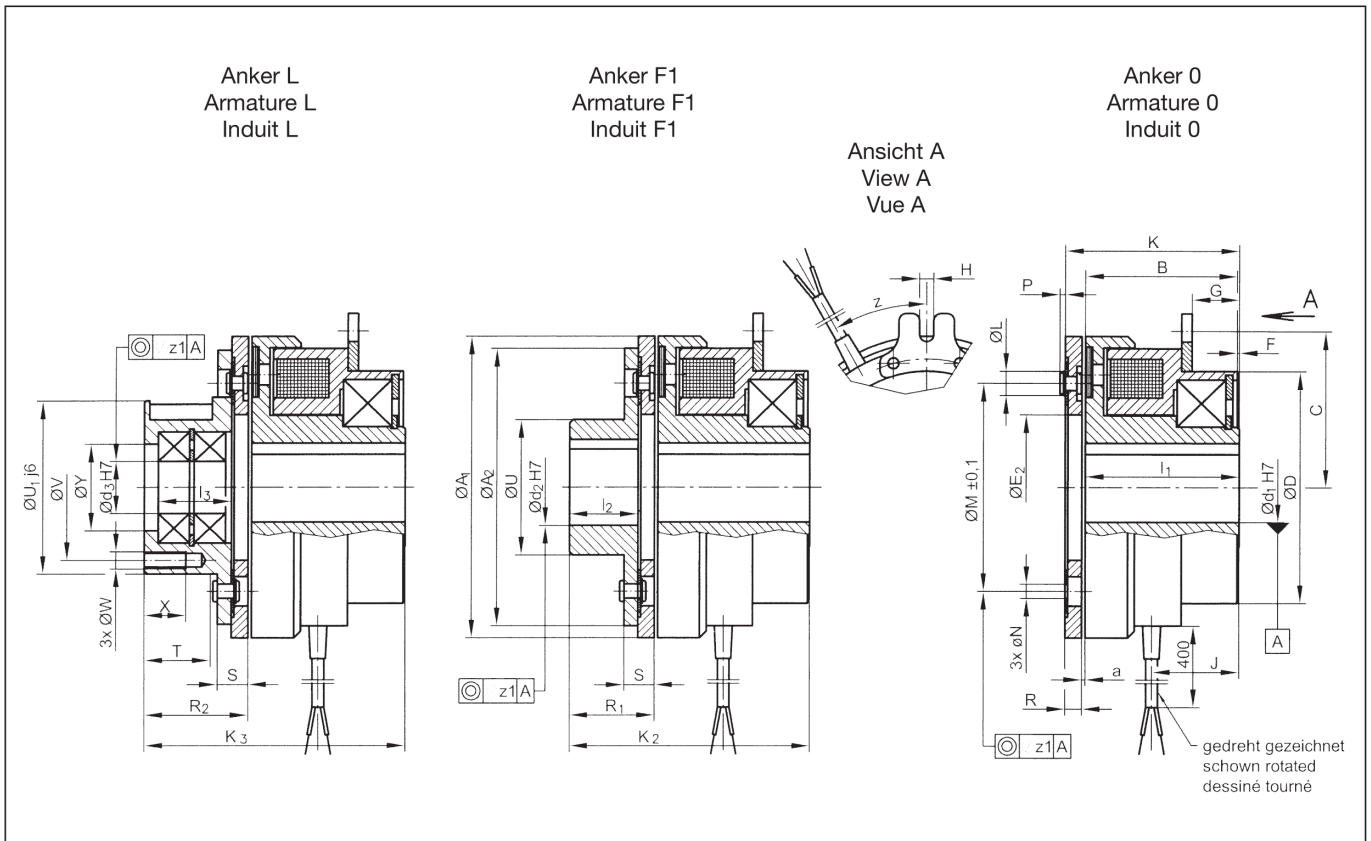
Elektromagnet-Kupplung  
OLG

# Dimensions

Electromagnetic clutch  
OLG

# Dimensions

Embrayage électromagnétique  
OLG



Größe Size Taille	M <sub>K</sub> (Nm)	P 20 °C (Watt)	a	A1	A2	B	C	d1 H7 max.	d2 H7 max.	d3 H7	D	E2	F	G	H	J	K	K2	K3
65	7,5	15	0,2	68	59,5	39	36	17	17	15	64	35	0,5	13	4,1	23,5	44	59	67,7
80	15	20	0,2	87	79	43,3	44	22	22	17	67	42	0,2	13,2	4,1	25	48,5	68,5	73,7
100	30	28	0,2	108	95	48	56	30	30	25	83	52	0,5	16,5	4,1	28	55	80	84,7
125	60	35	0,3	135	119,5	54	68,5	40	40	30	100	62	0,5	19	4,1	32	62	92	96,8
160	120	50	0,3	170	155	63	87,5	45	45	-	125	79,5	0,5	21,5	8,1	36	73	111	-

Standard-Passfedernut nach  
DIN 6885/1 - JS9

Nut für Sicherungsring nach DIN 472

Standard-keyway in accordance with  
DIN 6885/1 - JS9

Groove for circlip i.a.w. DIN 472

Rainure de clavette parallèle  
standard selon DIN 6885/1-JS9

Rainure pour circlip selon DIN 472

Größe Size Taille	I1	I2	I3	L	M ±0,1	N	O	P	R	R1	R2	S	T	U	U1	V	W	X	Y	z	z1
65	39,5	15	20,7	5,5	46	3,1	6,5	2	4,3	19,3	28	8	18,5	30	42	37	M3	10	25	30°	0,03
80	43,5	20	22,2	7	60	4,1	8,5	2,5	4,8	24,8	30	8,8	19	39	50	42	M4	12	30	45°	0,03
100	48,5	25	26,7	9	76	5,1	10	3	6,3	31,3	36	11	23	45	65	55	M5	15	40	30°	0,03
125	54,5	30	30,8	10	95	6,1	12	3,5	7,2	37,2	42	13	27	51,5	75	65	M6	20	48	30°	0,03
160	63,5	38	-	14	120	8,1	15	4	9,2	47,2	-	16,2	-	70	-	-	-	-	-	30°	0,05

Maße in mm  
Bestellbeispiel siehe Seite 19

Dimensions in mm  
Order example see page 19

Dimensions en mm  
Exemple de commande voir page 19